



VIDEO INSTRUCTION

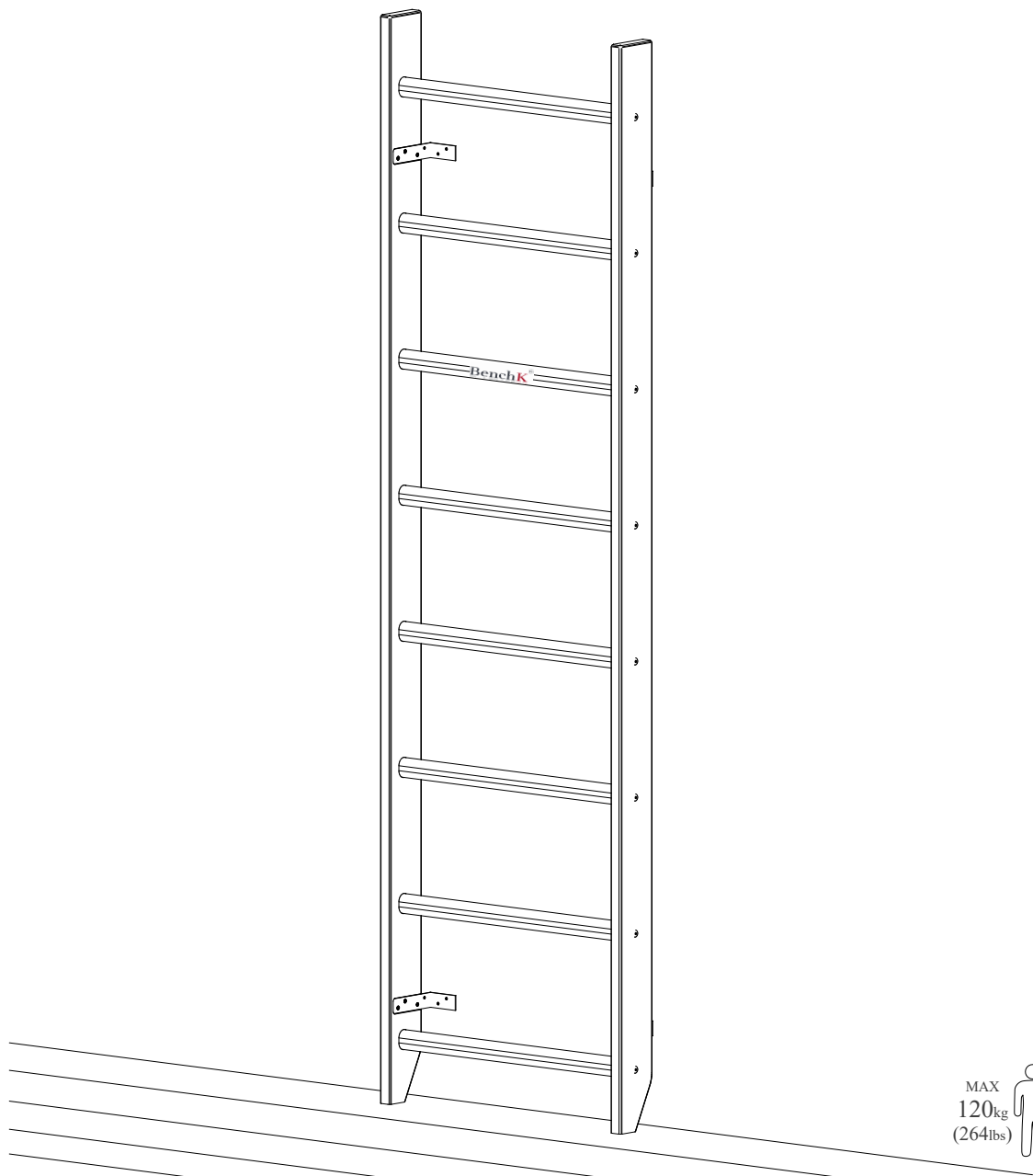
“Do not throw away before assembly”

“Nie wyrzucać do momentu złożenia”

BenchK[®]

lift yourself

BenchK 100



Design by Vadim Zemlianyi  Made in Poland

PL

Środki bezpieczeństwa

- Jednocześnie tylko jedna osoba może wykonywać ćwiczenia na drabince gimnastycznej BenchK 100.
- Przed każdym ćwiczeniem należy sprawdzić stan techniczny BenchK 100 - mocowania i inne elementy.
- Produkt należy mocować wyłącznie do powierzchni pionowych (ścian) o odpowiedniej konstrukcji i wytrzymałości biorąc pod uwagę wagę produktu oraz wagę użytkownika.
- Dzieci w wieku od 0 do 3 lat nie mogą korzystać z drabinki gimnastycznej BenchK 100.
- Dzieci i młodzież w wieku od 3 do 14 lat mogą korzystać z urządzenia pod opieką osób dorosłych.
- Maksymalna waga użytkownika drabinki gimnastycznej BenchK 100 to 120 kg.
- Należy upewnić się, że wokół drabinki gimnastycznej będzie wystarczająco miejsca do bezpiecznego wykonywania ćwiczeń.
- Aby zminimalizować ryzyko urazu należy korzystać z materaca lub maty do ćwiczeń.
- W celu konserwacji drabinki gimnastycznej przecierać suchą lub lekko wilgotną tkaniną.
- W przypadku demontażu przechowywać drabinkę gimnastyczną w suchym pomieszczeniu o niskiej wilgotności powietrza.
- Poziom trudności oraz intensywności ćwiczeń należy dobrać w zależności do stanu zdrowia i kondycji osoby ćwiczącej. Należy unikać nadmiernego wysiłku podczas ćwiczeń.

Gwarancja producenta

- Producent gwarantuje Kupującemu zachowanie wszystkich wskaźników jakości w ciągu 24-miesięcy od daty dokonania zakupu pod warunkiem przestrzegania przepisów dotyczących montażu i eksploatacji.
- W przypadku uszkodzeń mechanicznych, które wystąpiły podczas transportowania, montażu lub podczas eksploatacji drabinki przez Kupującego, Sprzedawca nie ponosi żadnej odpowiedzialności.
- W przypadku odnalezienia defektów lub niskiej jakości elementów, występujących nie z winy Kupującego, należy skontaktować się z biurem obsługi klienta Benchmark (biuro@benchk.com).

Uwagi

W związku z ciągłą pracą nad udoskonaleniem BenchK 100 możliwe są nieduże zmiany w konstrukcji, nie powodujące jednak zmniejszenia jakości. Kolki i wkręty nie zostały zawarte w zestawie. Ich rodzaj należy dobrać w zależności do rodzaju ściany do której zostanie przymocowana drabinka gimnastyczna.

Wyrób spełnia wymagania bezpieczeństwa zawarte w PN-EN 12346:2001, PN-EN 913:2019-03.

EN

Safety Precautions

- Only one person at a time can exercise on the BenchK 100 wall bars.
- Before each use, check the technical condition of BenchK 100 - fasteners and other elements.
- The product should be attached only to vertical surfaces (walls) of appropriate design and strength, taking into account the weight of the product and the weight of the user.
- BenchK 100 gymnastics wall bars are not suitable for use by children under the age of 3.
- Children and adolescents from 3 to 14 years of age may use the device under the supervision of an adult.
- The maximum user weight of the BenchK 100 wall bars is 120 kg (264 lbs).
- Ensure there is enough space around the wall bars for safe exercise.
- To minimize the risk of injury, use an exercise mattress or mat.
- In order to maintain the gymnastic wall bars, wipe with a dry or slightly damp cloth.
- In case of disassembly, store the gymnastic wall bars in a dry room with low air humidity.
- The level of difficulty and intensity of exercise should be selected depending on the health and condition of the person exercising. Avoid strenuous exercise.

Manufacturer's warranty

- The manufacturer guarantees all parts of the product for a period of 24 months from the date of purchase, provided that the installation and operation regulations are complied with.
- In the event of mechanical damage during transport, assembly or during the use of the ladder by the Buyer, the Seller shall not be liable.
- In the event of finding defects or low-quality components, not attributable to the Buyer, please contact the Benchmark customer service office (biuro@benchk.com).

Comments

Due to the continuous work on improving the BenchK 100, minor changes to the design are possible without reducing the quality. Wall plugs and screws are not included in the kit. The type of fixture should be selected depending on the type of wall to which the gymnastic wall bars will be attached.

The product meets the safety requirements of PN-EN 12346: 2001, PN-EN 913: 2019-03.

DE

Sicherheitsmassnahmen

- Gleichzeitig kann nur eine Person Übungen auf der Sprossenwand BenchK 100 durchführen.
- Prüfen Sie vor jeder Übung den technischen Zustand der BenchK 100 - Vorrichtungen und anderer Elemente.
- Das Produkt sollte nur an vertikalen Flächen (Wänden) von angemessener Konstruktion und Festigkeit festgemacht werden, wobei das Gewicht des Produkts und des Benutzers zu berücksichtigen ist.
- Kinder im Alter von 0 bis 3 Jahren können die Sprossenwand BenchK 100 nicht benutzen.
- Kinder und Jugendliche zwischen 3 und 14 Jahren können das Gerät unter Aufsicht von Erwachsenen benutzen.
- Das maximale Gewicht des Benutzers Sprossenwand BenchK 100 beträgt 120 kg.
- Achten Sie darauf, dass um die Sprossenwand herum genügend Platz für sichere Übungen vorhanden ist.
- Verwenden Sie eine Schutzmatte, um das Verletzungsrisiko zu minimieren.
- Um die Sprossenwand zu pflegen, wischen Sie sie mit einem trockenen oder leicht feuchten Tuch ab.
- Lagern Sie die Sprossenwand bei der Demontage in einem trockenen Raum mit geringer Luftfeuchtigkeit.
- Vermeiden Sie übermäßige Bewegung. Der Schwierigkeitsgrad und die Intensität der Übung sollten entsprechend dem Gesundheitszustand und der Verfassung der trainierenden Person gewählt werden.

Herstellergarantie

- Der Hersteller garantiert dem Käufer die Erhaltung aller Qualitätsindikatoren für 24 Monate für alle Elemente ab Kaufdatum unter der Bedingung, dass die Montage- und Verwendungsregeln eingehalten werden.
- Schäden, die während des Transports, der Montage oder des Betriebs der Sprossenwand durch den Käufer entstanden sind, ist der Verkäufer nicht haftbar zu machen.
- Wenn Sie Mängel oder minderwertige Artikel finden, die nicht auf die Schuld des Käufers zurückzuführen sind, nehmen Sie bitte Kontakt auf mit dem Benchmark-Kundendienstbüro (biuro@benchk.com).

Anmerkungen

Aufgrund der kontinuierlichen Arbeit an der Verbesserung von BenchK 100 sind kleine Änderungen im Design möglich, jedoch ohne Qualitätseinbußen. Stifte und Schrauben sind nicht enthalten. Ihr Typ sollte entsprechend der Art der Wand gewählt werden, an der die Sprossenwand befestigt werden soll.

Das Produkt erfüllt die Sicherheitsanforderungen von PN-EN 12346:2001, PN-EN 913:2019-03

FR

Consignes de sécurité

- Une seule personne à la fois peut s'exercer sur l'échelle de gymnastique BenchK 100.
- Avant chaque exercice, vérifiez l'état du BenchK 100 - fixations et autres composants.
- Le produit ne doit être fixé qu'à des surfaces verticales (murs) de structure et de résistance adéquates, en tenant compte du poids du produit et du poids de l'utilisateur.
- Les enfants âgés de 0 à 3 ans ne peuvent pas utiliser l'échelle BenchK 100.
- Les personnes âgées de 3 à 14 ans peuvent utiliser l'appareil sous la surveillance d'un adulte.
- Le poids maximal de l'utilisateur de l'échelle de gymnastique BenchK 100 est de 120 kg.
- Assurez-vous qu'il y ait suffisamment d'espace autour de l'échelle de gymnastique pour effectuer les exercices en toute sécurité.
- Utilisez un matelas ou un tapis d'exercice pour minimiser le risque de blessure.
- Pour l'entretien, essuyez l'échelle avec un chiffon sec ou légèrement humide.
- En cas de démontage, stockez l'échelle de gymnastique BenchK 100 dans un local sec et peu humide.
- Le niveau de difficulté et l'intensité des exercices doivent être choisis en fonction de l'état de santé et de la condition physique de la personne qui les pratique. Évitez les efforts excessifs pendant l'exercice.

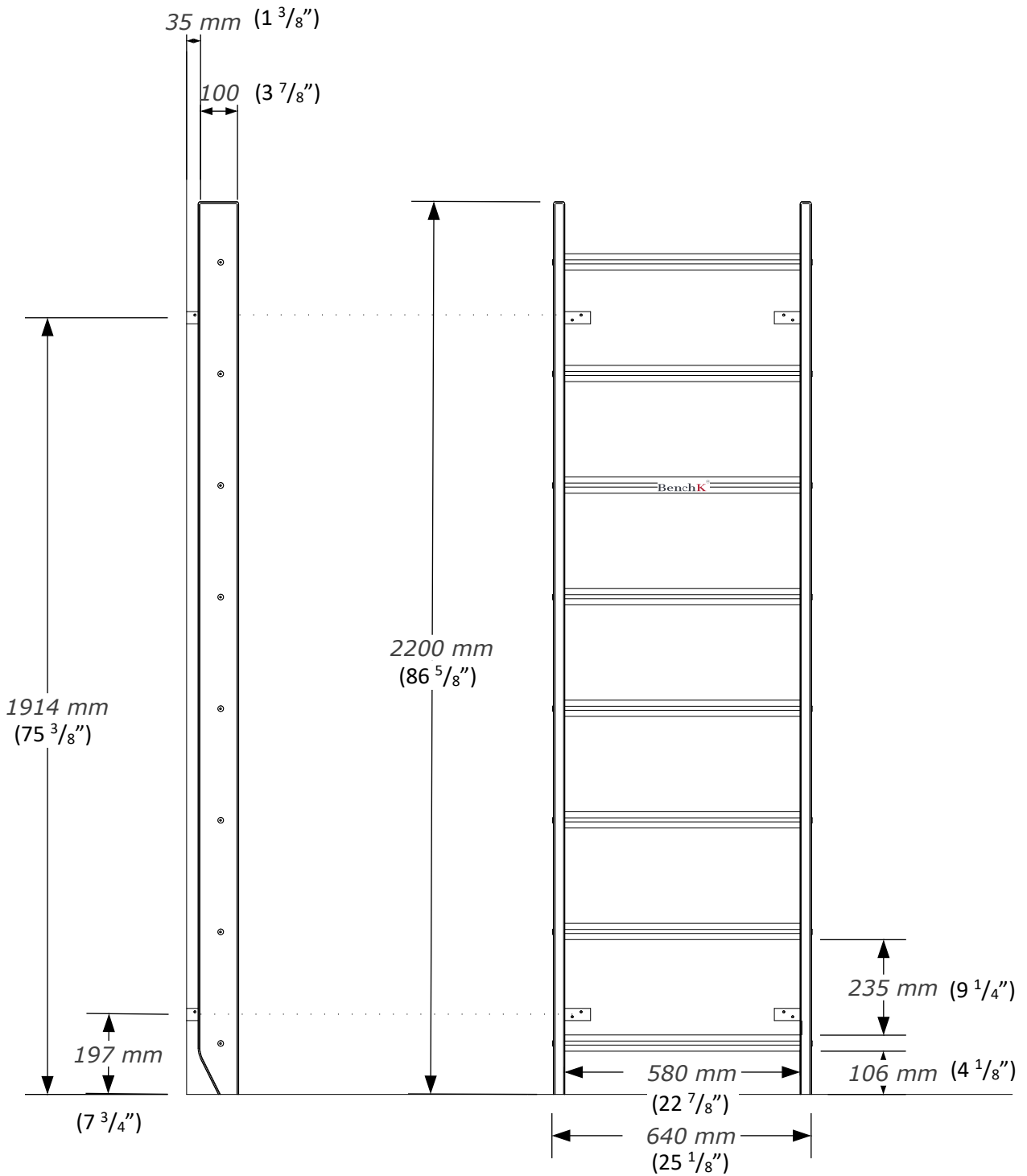
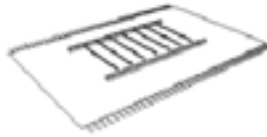
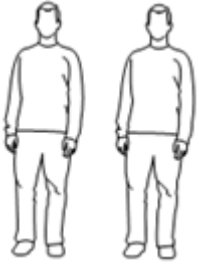
Garantie du fabricant :

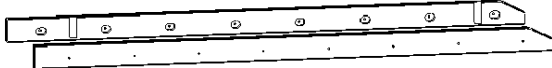


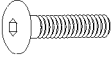


- Le fabricant garantit à l'acheteur que tous les indicateurs de qualité seront maintenus pendant une période de 24 mois à compter de la date d'achat, à condition que les règles d'installation et d'utilisation soient respectées.
- En cas de dommages mécaniques survenus pendant le transport, le montage ou l'utilisation de l'échelle par l'acheteur, le vendeur décline toute responsabilité.
- Si vous constatez des défauts ou des composants de mauvaise qualité qui ne sont pas de la responsabilité de l'acheteur, veuillez contacter le service clientèle de Benchmark (biuro@benchk.com).

Remarques :

En raison de l'amélioration continue du BenchK 100, des modifications mineures de la conception sont possibles, mais elles ne réduisent pas la qualité. Les goujons et les vis ne sont pas incluses. Leur type doit être choisi en fonction du type de mur sur lequel l'échelle de gymnastique sera fixée.

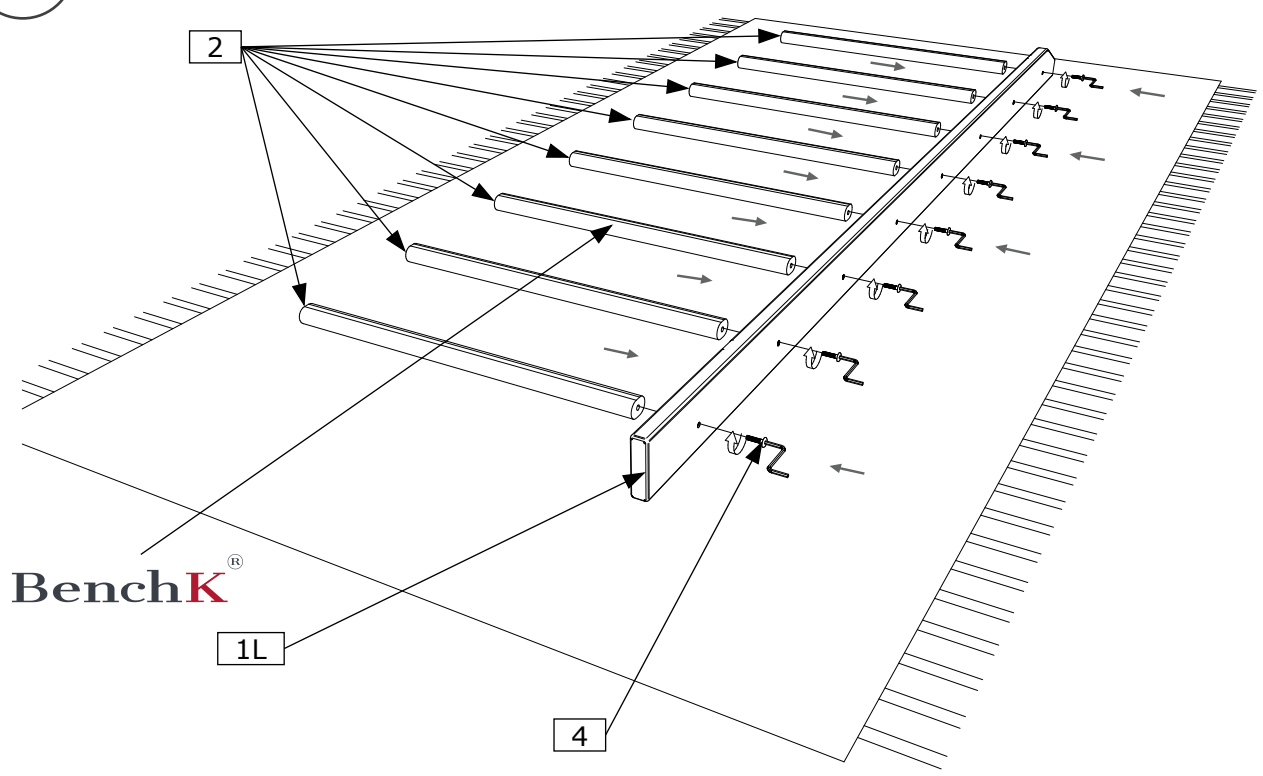
Le produit répond aux exigences de sécurité contenues dans les normes PN-EN 12346:2001, PN-EN 913:2019-03.



No	Item	Warehouse Operative	Quantity
1			2 (L+R)
2			8
3			4
4	 M6 x 25		16
5	 M4 x 20		12
6			1

Screws:	
Package:	

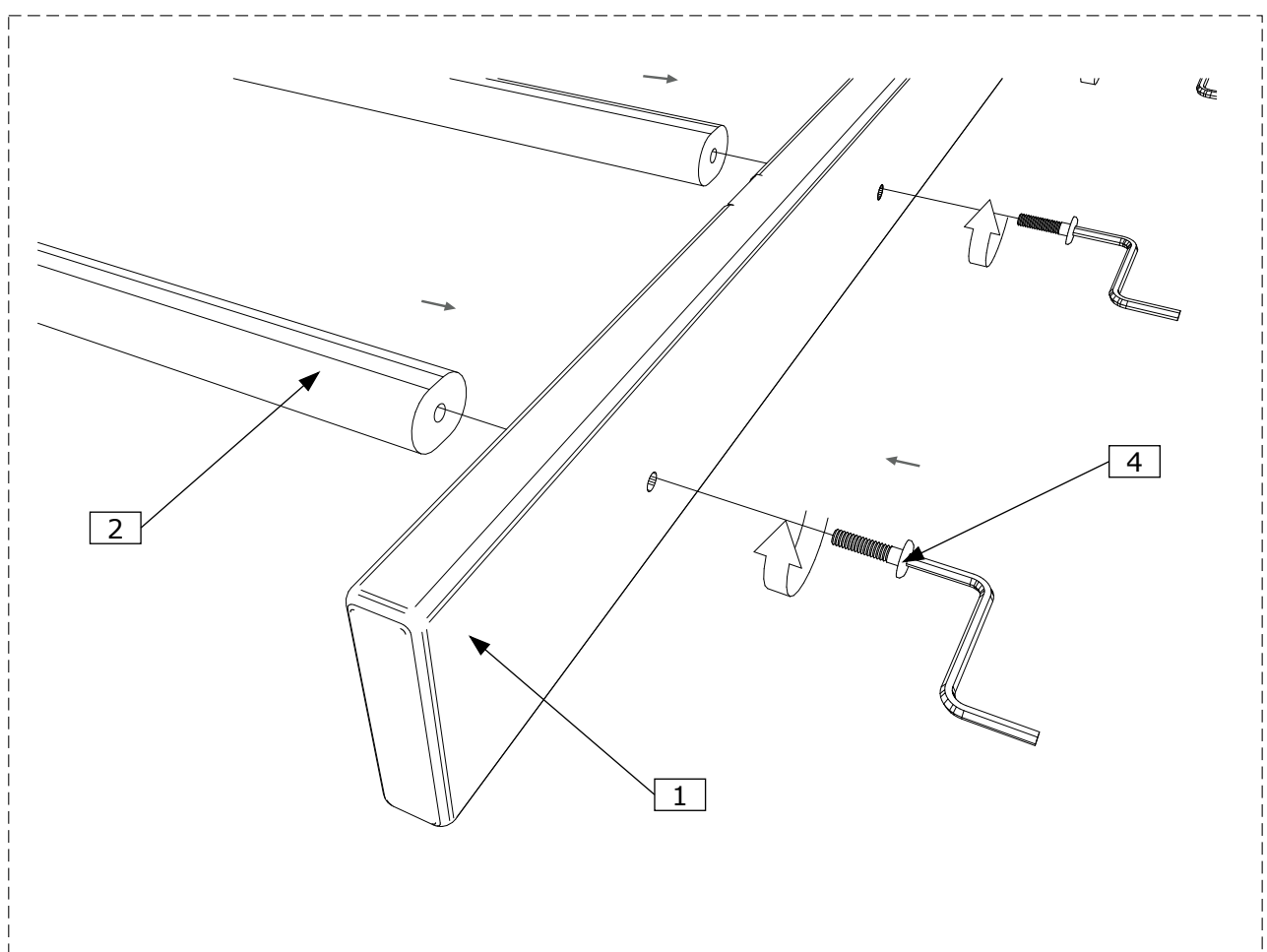
1



BenchK[®]

1L

4

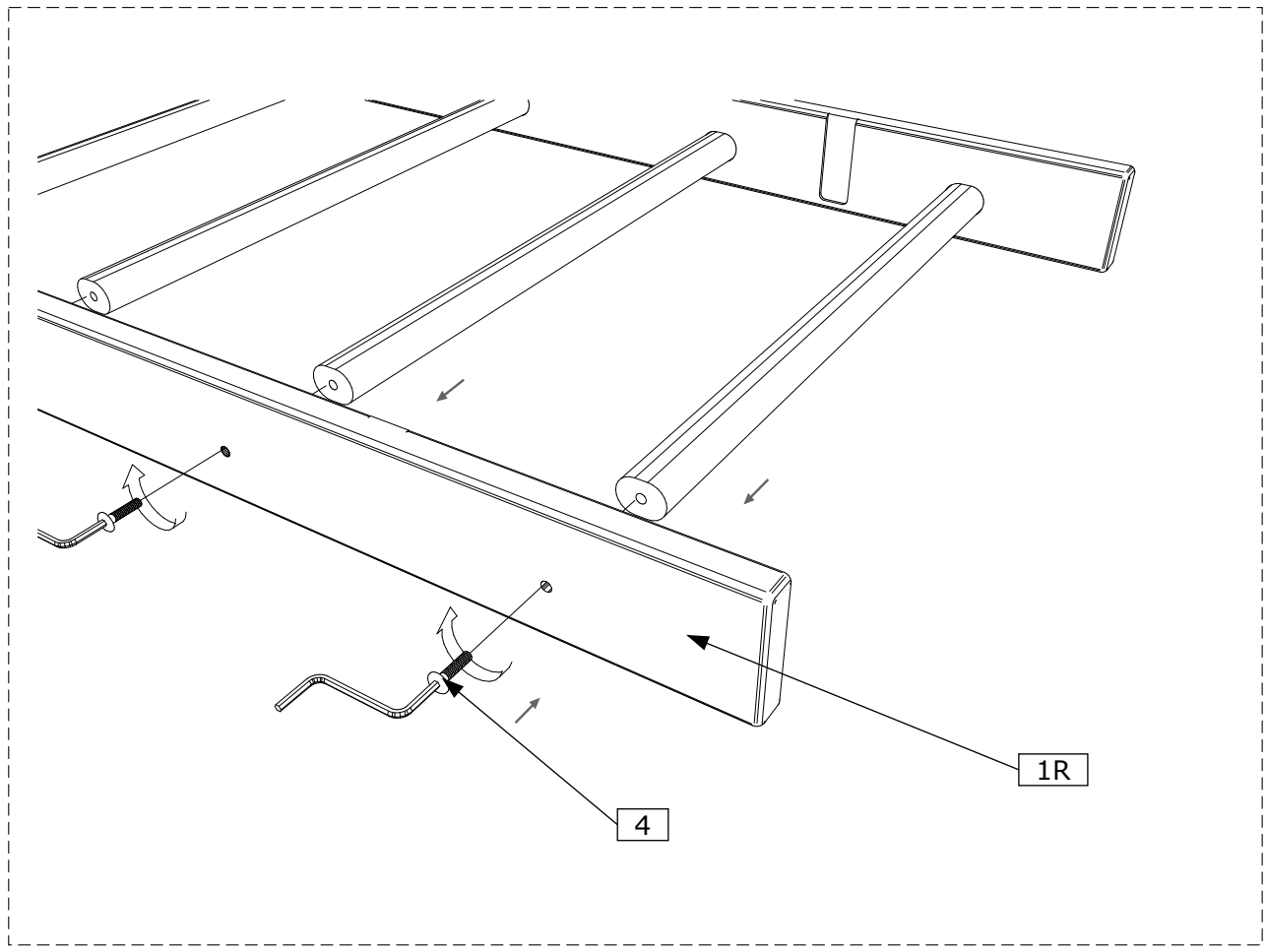
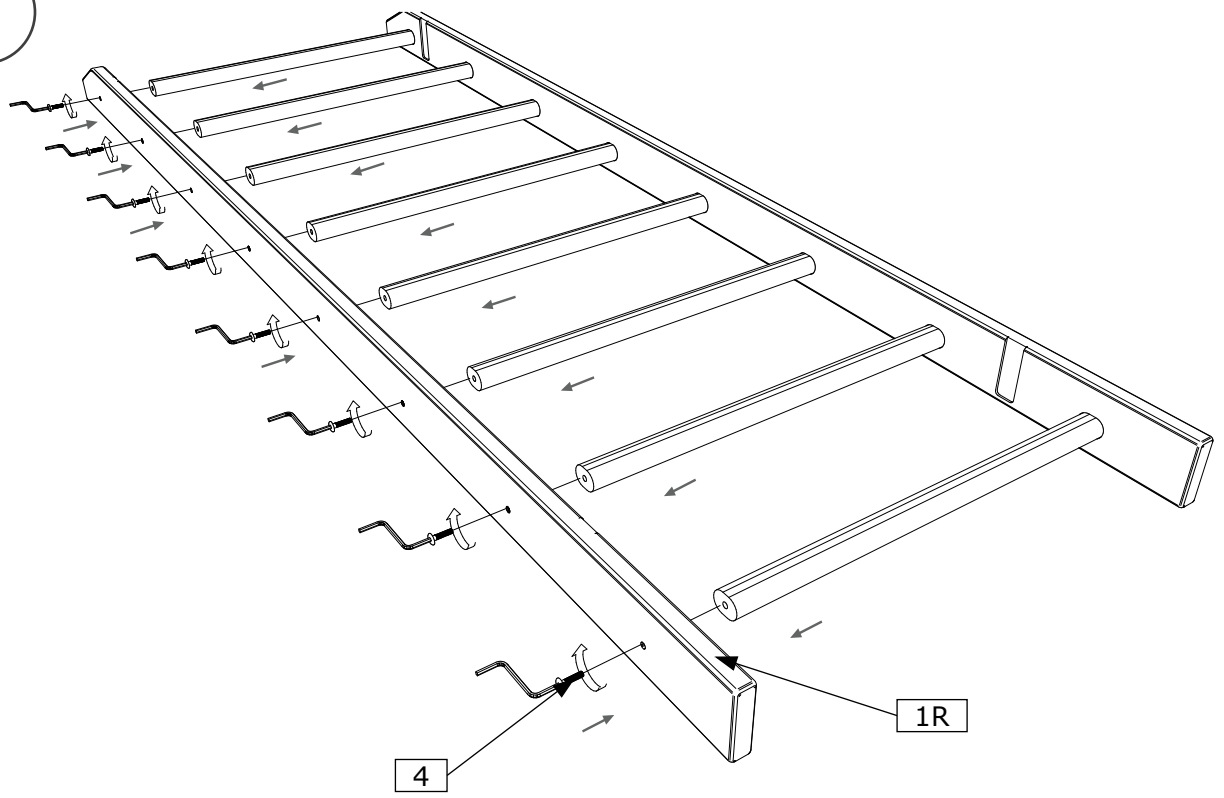


2

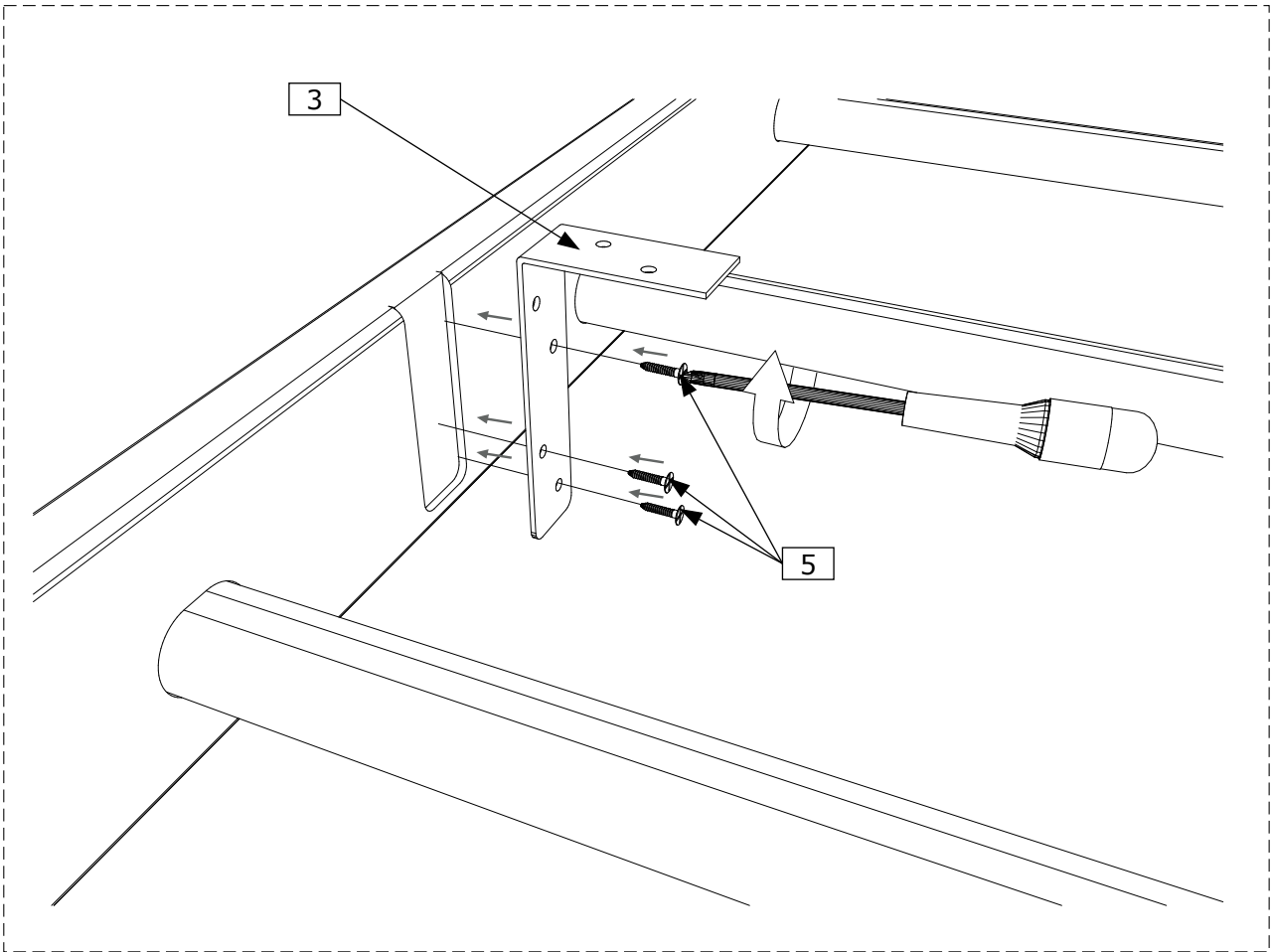
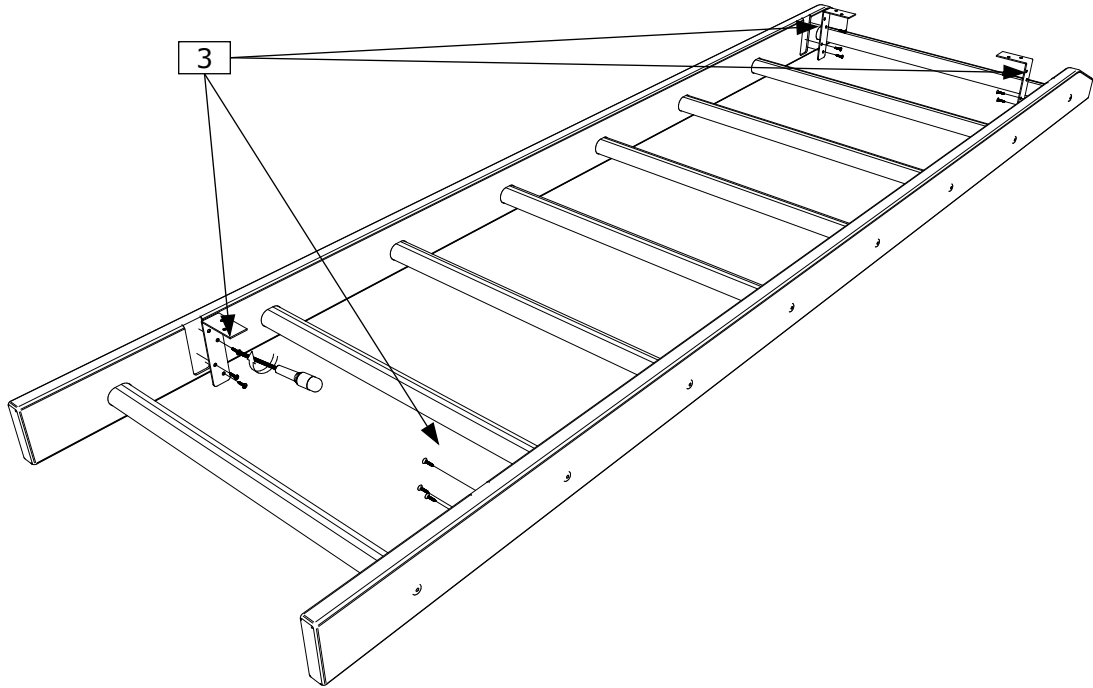
1

4

2



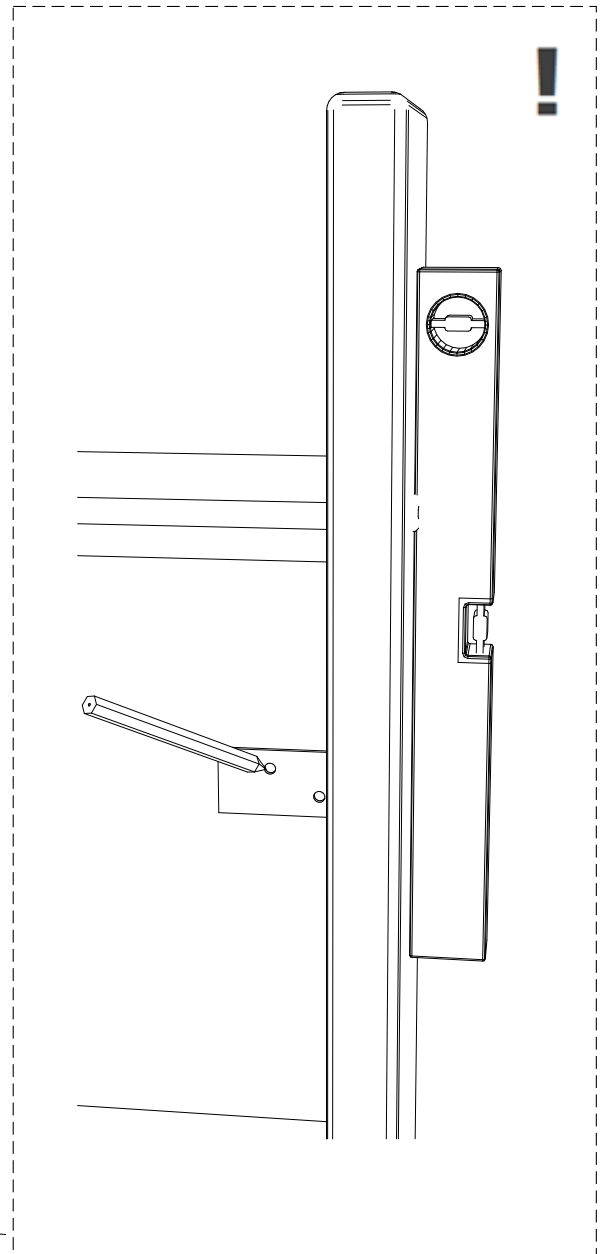
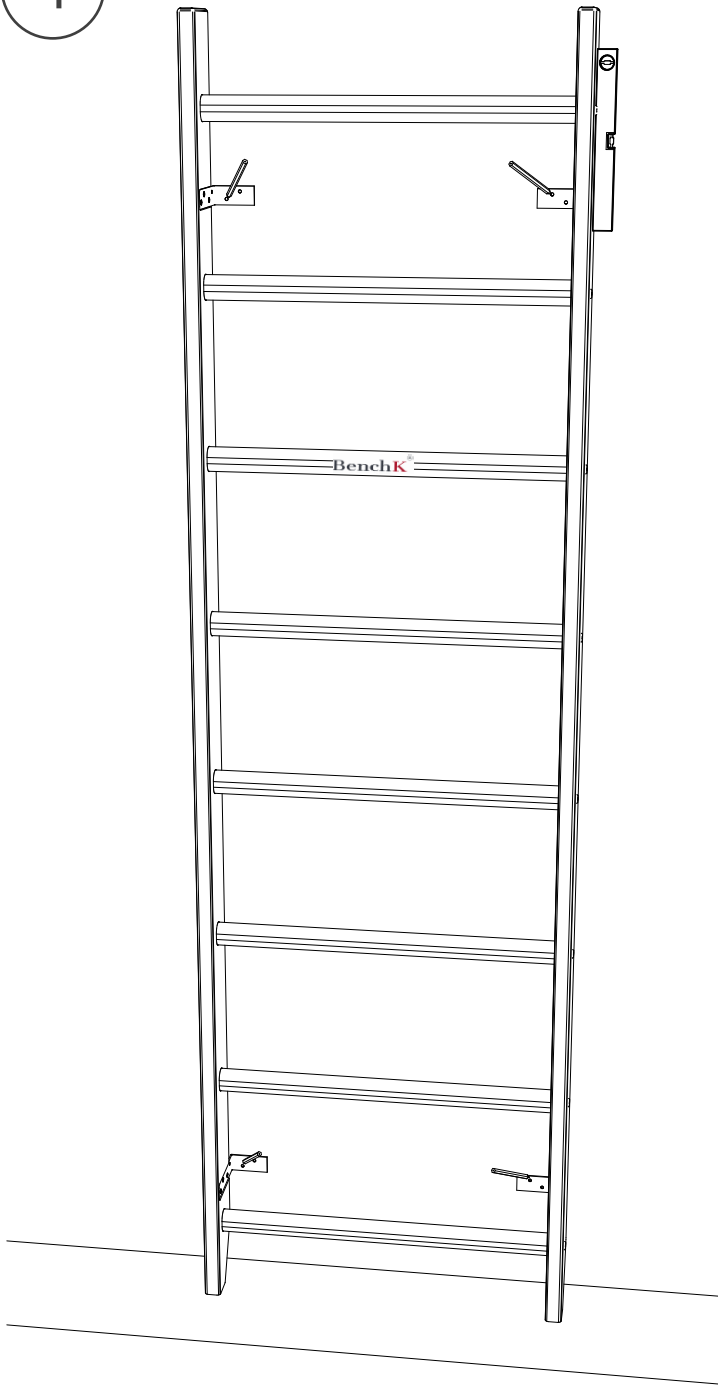
3



4



2010000001738



BenchK[®]

lift yourself

Follow us on: benchk.com benchk_sports_furniture

Design by Vadim Zemlianyi

Made in Poland

Producent / Producer

Benchmark Ltd

NIP: 8133702082,
REGON: 360978103

35-103 Rzeszów, Hanasiewicza 15

POLAND

tel.: +48 536 560 089

tel.: +48 575 188 088

e-mail: biuro@benchk.com

www.BenchK.com

Dystrybutor / Distributor

BenchK LLC

1013 Ohio Ave, Palm Harbor
Florida 34683

EIN: 36-5017984

USA

tel.: +1 833 998 7727

e-mail: biuro@benchk.com

www.BenchK.us

BenchK[®]
lift yourself

8 / 8

::BenchK 100::

www.BenchK.com
www.BenchK.us



VIDEO INSTRUCTION

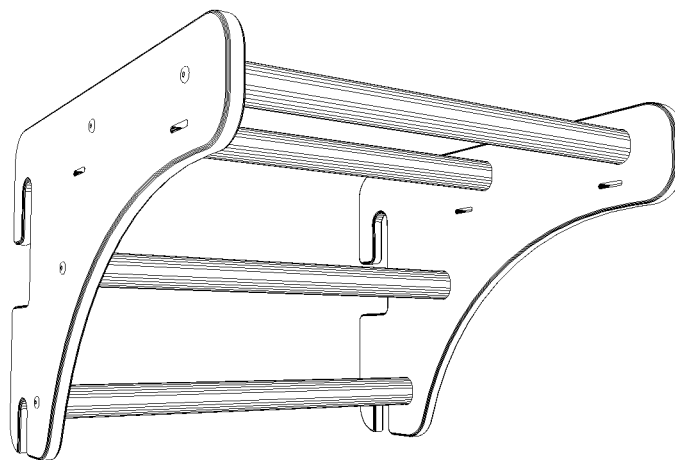
“Do not throw away before assembly”

“Nie wyrzucać do momentu złożenia”

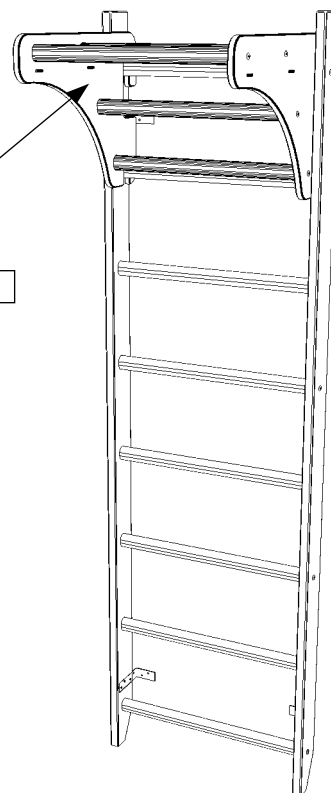
BenchK[®]

lift yourself

BenchK PB204/076



BenchK PB204/076



MAX
120kg
(264lbs)



Design by Vadim Zemlianyi  Made in Poland

PL

Środki bezpieczeństwa

- Jednocześnie tylko jedna osoba może wykonywać ćwiczenia na BenchK PB204/076.
- Przed każdym ćwiczeniem należy sprawdzić stan techniczny BenchK PB204/076 - mocowania i inne elementy.
- Produkt należy mocować wyłącznie do drabinek BenchK.
- Dzieci w wieku od 0 do 3 lat nie mogą korzystać z BenchK PB204/076.
- Dzieci i młodzież w wieku od 3 do 14 lat mogą korzystać z urządzenia pod opieką osób dorosłych.
- Maksymalna waga użytkownika BenchK PB204/076 to 120 kg.
- Należy upewnić się, że wokół drabinki gimnastycznej będzie wystarczająco miejsca do bezpiecznego wykonywania ćwiczeń.
- Aby zminimalizować ryzyko urazu należy korzystać z materaca lub maty do ćwiczeń.
- W celu konserwacji BenchK PB204/076 przecierać suchą lub lekko wilgotną tkaniną.
- W przypadku demontażu przechowywać BenchK PB204/076 w suchym pomieszczeniu o niskiej wilgotności powietrza.
- Poziom trudności oraz intensywności ćwiczeń należy dobierać w zależności do stanu zdrowia i kondycji osoby ćwiczącej. Należy unikać nadmiernego wysiłku podczas ćwiczeń.

Gwarancja producenta

- Producent gwarantuje Kupującemu zachowanie wszystkich wskaźników jakości w ciągu 24-miesięcy od daty dokonania zakupu pod warunkiem przestrzegania przepisów dotyczących montażu i eksploatacji.
- W przypadku uszkodzeń mechanicznych, które wystąpiły podczas transportowania, montażu lub podczas eksploatacji BenchK PB204/076 przez Kupującego, Sprzedawca nie ponosi żadnej odpowiedzialności.
- W przypadku odnalezienia defektów lub niskiej jakości elementów, występujących nie z winy Kupującego, należy skontaktować się z biurem obsługi klienta Benchmark (biuro@benchk.com).

Uwagi

W związku z ciągłą pracą nad udoskonaleniem BenchK PB204/076 możliwe są nieduże zmiany w konstrukcji, nie powodujące jednak zmniejszenia jakości.

Wyrób spełnia wymagania bezpieczeństwa zawarte w PN-EN 12346:2001, PN-EN 913:2019-03.

EN

Safety Precautions

- Only one person at a time can exercise on the BenchK PB204/076.
- Before each use, check the technical condition of BenchK PB204/076 - fasteners and other elements.
- Attach the product to BenchK ladders only.
- BenchK PB204/076 is not suitable for children under the age of 3.
- Children and adolescents from 3 to 14 years of age may use the device under the supervision of an adult.
- The maximum user weight of the BenchK PB204/076 is 120 kg (264lbs).
- Make sure there is enough space around the wall bars for safe exercise.
- To minimize the risk of injury, use an exercise mattress or mat.
- For maintenance wipe BenchK PB204/076 with a dry or slightly damp cloth.
- In the event of disassembly, store the BenchK PB204/076 in a dry room with low air humidity.
- The level of difficulty and intensity of exercises should be selected depending on the health and condition of the person exercising. Avoid strenuous exercise while exercising.

Manufacturer's warranty

- The manufacturer guarantees all parts of the product for a period of 24 months from the date of purchase, provided that the installation and operation regulations are complied with.
- In the case of mechanical damage incurred during transport, assembly or during the operation of BenchK PB204/076 by the Buyer, the Seller shall not be liable.
- In the event of finding defects or low-quality components, not attributable to the Buyer, please contact the Benchmark customer service office (biuro@benchk.com).

Comments

Due to the continuous work on the improvement of the BenchK PB204/076, slight changes in the design are possible, without reducing the quality.

The product meets the safety requirements of PN-EN 12346: 2001, PN-EN 913: 2019-03.

DE

Sicherheitsmassnahmen

- Gleichzeitig kann nur eine Person Übungen auf der BenchK PB204/076 durchführen.
- Prüfen Sie vor jeder Übung den technischen Zustand der BenchK PB204/076 - Vorrichtungen und anderer Elemente.
- Das Produkt sollte nur an vertikalen Flächen (Wänden) von angemessener Konstruktion und Festigkeit festgemacht werden, wobei das Gewicht des Produkts und des Benutzers zu berücksichtigen ist.
- Kinder im Alter von 0 bis 3 Jahren können die BenchK PB204/076 nicht benutzen.
- Kinder und Jugendliche zwischen 3 und 14 Jahren können das Gerät unter Aufsicht von Erwachsenen benutzen.
- Das maximale Gewicht des Benutzers BenchK PB204/076 beträgt 120 kg.
- Achten Sie darauf, dass um die Sprossenwand herum genügend Platz für sichere Übungen vorhanden ist.
- Verwenden Sie eine Schutzmatte, um das Verletzungsrisiko zu minimieren.
- Um die Sprossenwand zu pflegen, wischen Sie sie mit einem trockenen oder leicht feuchten Tuch ab.
- Lagern Sie die Klimmzugstange bei der Demontage in einem trockenen Raum mit geringer Luftfeuchtigkeit.
- Vermeiden Sie übermäßige Bewegung. Der Schwierigkeitsgrad und die Intensität der Übung sollten entsprechend dem Gesundheitszustand und der Verfassung der trainierenden Person gewählt werden.

Herstellergarantie

- Der Hersteller garantiert dem Käufer die Erhaltung aller Qualitätsindikatoren für 24 Monate für alle Elemente ab Kaufdatum unter der Bedingung, dass die Montage- und Verwendungsregeln eingehalten werden.
- Schäden, die während des Transports, der Montage oder des Betriebs der Sprossenwand durch den Käufer entstanden sind, ist der Verkäufer nicht haftbar zu machen.
- Wenn Sie Mängel oder minderwertige Artikel finden, die nicht auf die Schuld des Käufers zurückzuführen sind, nehmen Sie bitte Kontakt auf mit dem Benchmark-Kundendienstbüro (biuro@benchk.com).

Anmerkungen

Aufgrund der kontinuierlichen Arbeit an der Verbesserung von BenchK PB204/076 sind kleine Änderungen im Design möglich, jedoch ohne Qualitätseinbußen.

Das Produkt erfüllt die Sicherheitsanforderungen von PN-EN 12346:2001, PN-EN 913:2019-03

FR

Consignes de sécurité

- Une seule personne à la fois peut s'exercer sur le BenchK PB204/076.
- Avant chaque utilisation, vérifiez l'état du BenchK PB204/076 - fixations et autres composants.
- Le produit ne doit être fixé qu'aux échelles BenchK.
- Les enfants âgés de 0 à 3 ans ne peuvent pas utiliser le BenchK PB204/076.
- Les personnes âgés de 3 à 14 ans peuvent utiliser l'appareil sous la surveillance d'un adulte.
- Le poids maximal de l'utilisateur du BenchK PB204/076 est de 120 kg.
- Assurez-vous qu'il y ait suffisamment d'espace autour de l'échelle de gymnastique pour effectuer les exercices en toute sécurité.
- Utilisez un matelas ou un tapis d'exercice pour minimiser le risque de blessure.
- Pour l'entretien, essuyez le BenchK PB204/076 avec un chiffon sec ou légèrement humide.
- En cas de démontage, stockez le BenchK PB204/076 dans un local sec et peu humide.
- Le niveau de difficulté et l'intensité des exercices doivent être choisis en fonction de l'état de santé et de la condition physique de la personne qui les pratique. Évitez les efforts excessifs pendant l'exercice.

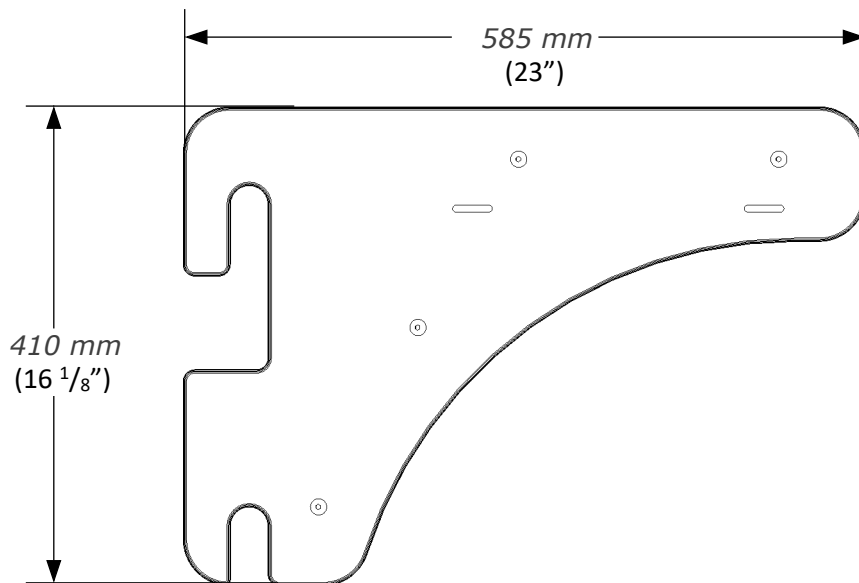
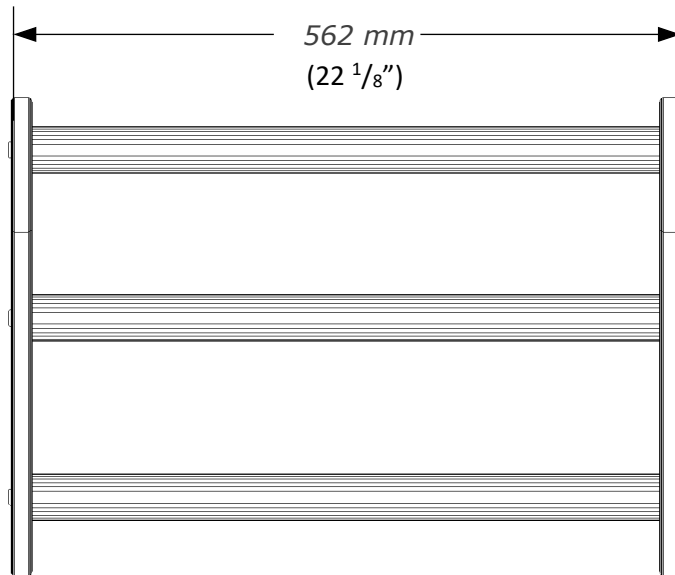
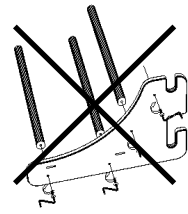
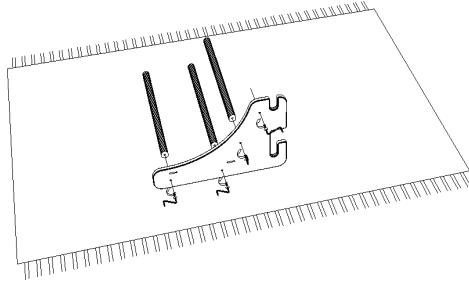
Garantie du fabricant :



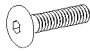

- Le fabricant garantit à l'acheteur que tous les indicateurs de qualité seront maintenus pendant une période de 24 mois à compter de la date d'achat, à condition que les règles d'installation et d'utilisation soient respectées.
- En cas de dommages mécaniques survenus pendant le transport, le montage ou l'utilisation du BenchK PB204/076 par l'acheteur, le vendeur décline toute responsabilité.
- Si vous constatez des défauts ou des composants de mauvaise qualité qui ne sont pas de la responsabilité de l'acheteur, veuillez contacter le service clientèle de Benchmark (biuro@benchk.com).

Remarques :

En raison de l'amélioration continue du BenchK PB204/076, des modifications mineures de la conception sont possibles, mais elles ne réduisent pas la qualité.

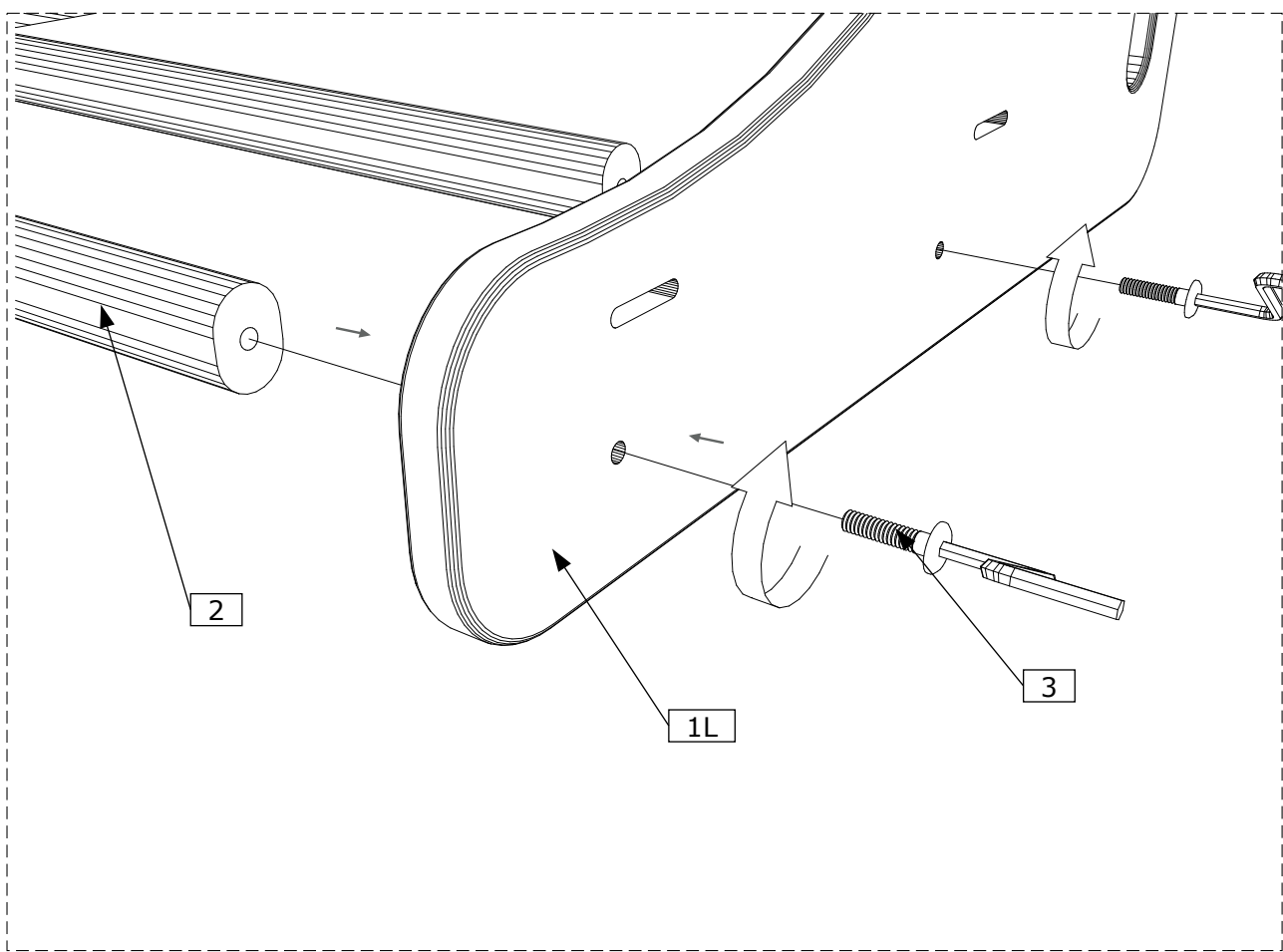
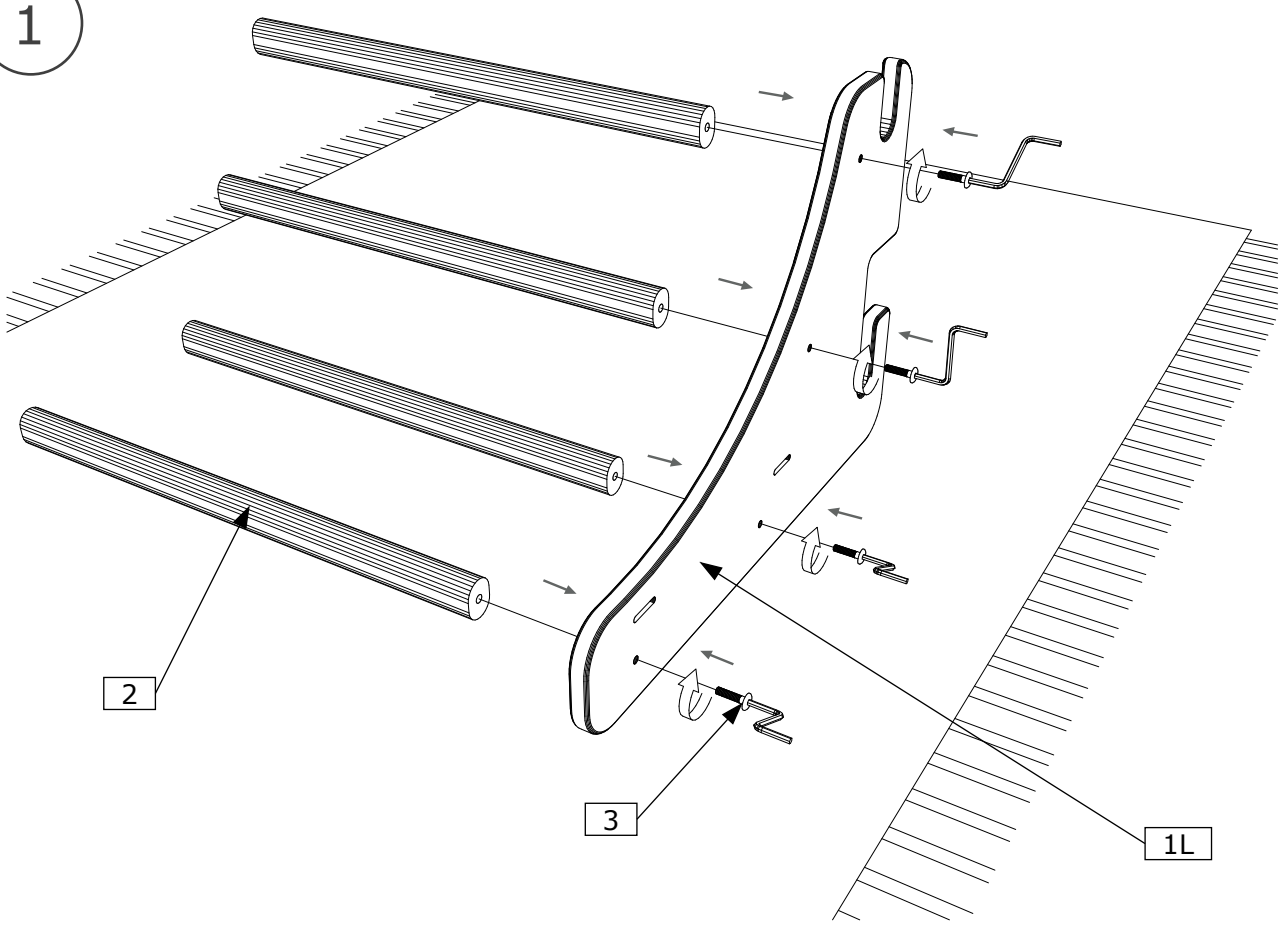
Le produit répond aux exigences de sécurité contenues dans les normes PN-EN 12346:2001, PN-EN 913:2019-03.



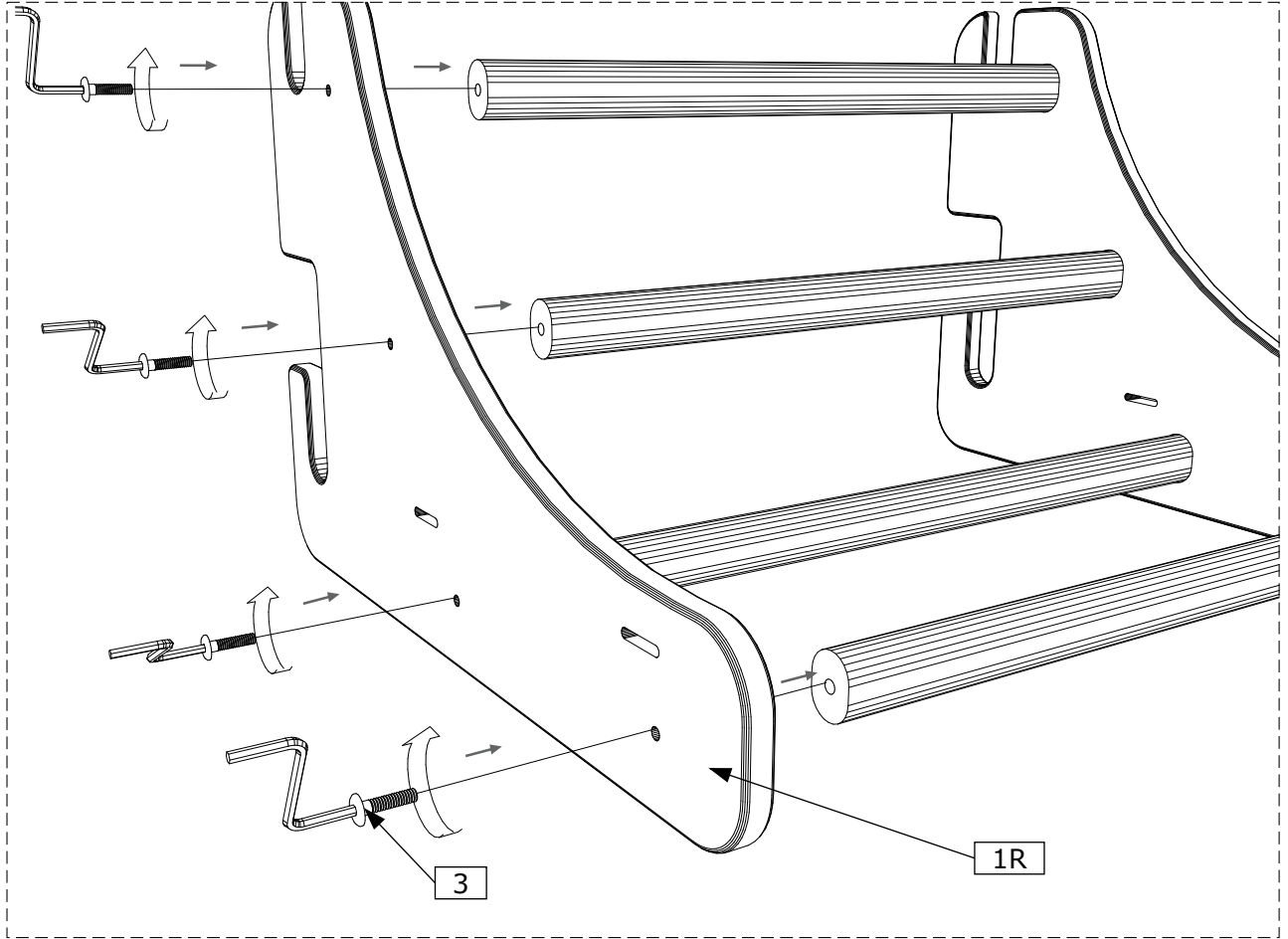
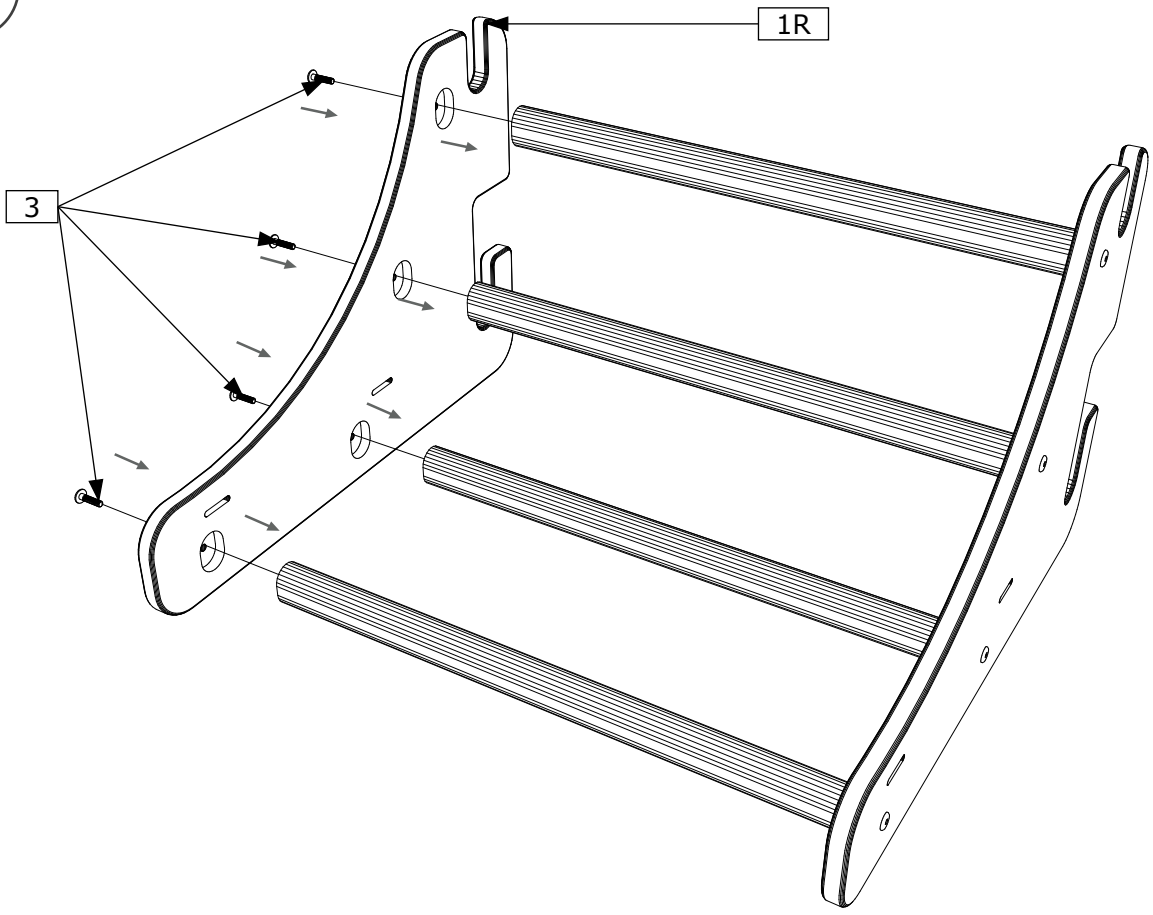
No	Item	Warehouse Operative	Quantity
1			2 (L+R)
2			4
3		M6 x 25	8
4			1

Screws:	
Package:	

1



2



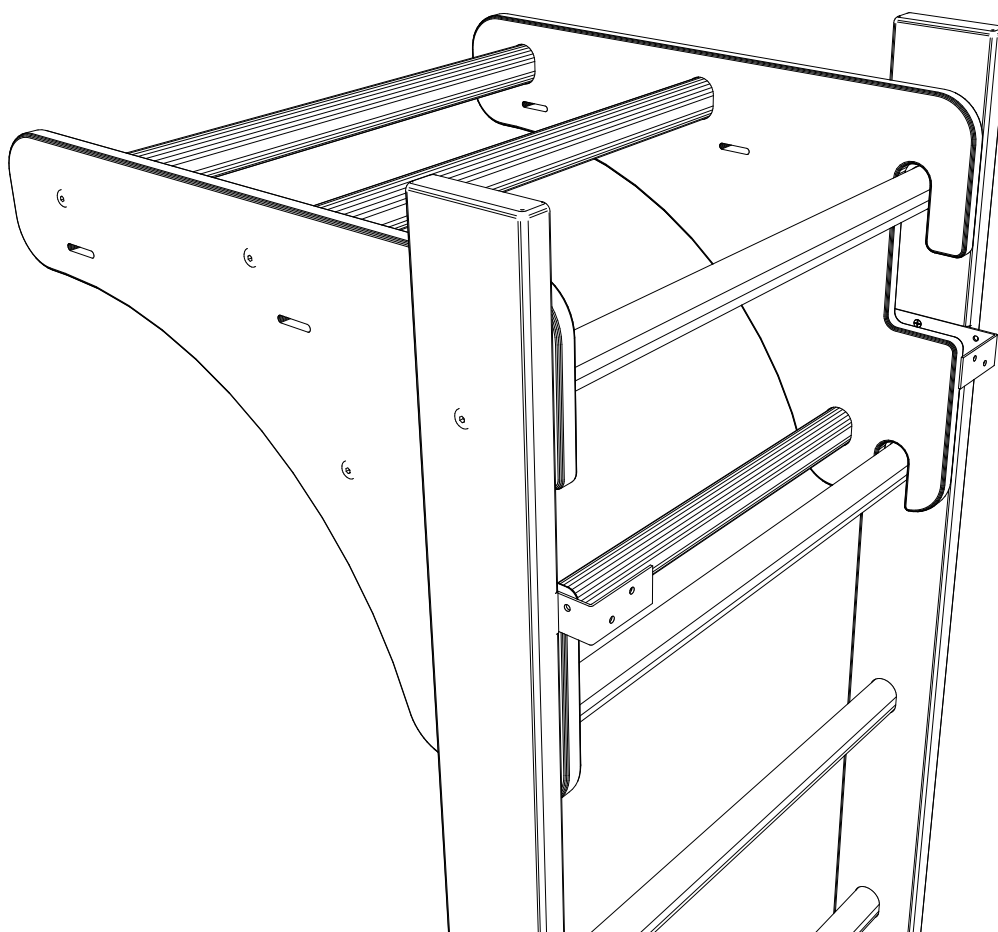
3



BenchK PB204/076



201000001677



BenchK[®]
lift yourself

Follow us on:  benchkcom  benchk_sports_furniture

Design by Vadim Zemlianyi

 Made in Poland

Producent / Producer

Benchmark Ltd

NIP: 8133702082,

REGON: 360978103

35-103 Rzeszów, Hanasiewicza 15

POLAND

tel.: +48 536 560 089

tel.: +48 575 188 088

e-mail: biuro@benchk.com

www.BenchK.com

Dystrybutor / Distributor

BenchK LLC

1013 Ohio Ave, Palm Harbor
Florida 34683

EIN: 36-5017984

USA

tel.: +1 833 998 7727

e-mail: biuro@benchk.com

www.BenchK.us

BenchK[®]
lift yourself

8 / 8

:: BenchK PB204/076::

www.BenchK.com
www.BenchK.us